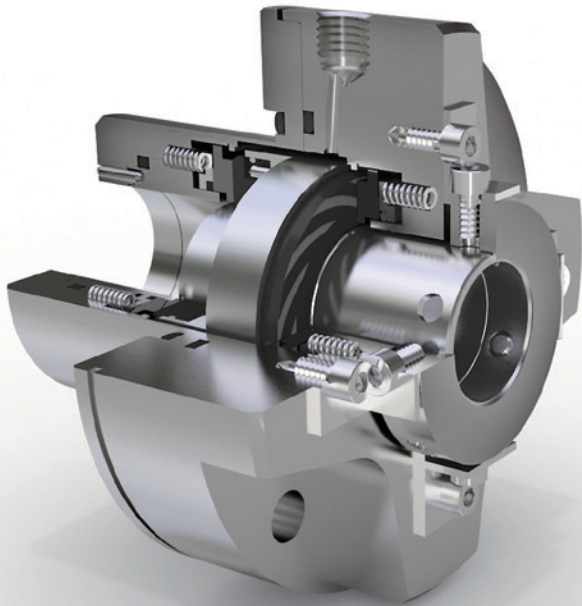


## 双端面干气密封



# H282A型

**泵用**

**特殊介质工况**

### 应用工况

- 适用于对温度变化敏感的工况，例如某些因温度变化而发生聚合反应的工况，以及因温度变化而引起介质发生相变的工况
- 对空气敏感的介质
- 对输送的介质纯度要求很高，不允许有其他介质污染的工况

### 结构特点

- 工艺介质零泄漏、零逸出，对环境无污染
- 密封具有防反压能力
- 阻封气系统简单
- 整套密封非接触运行，发热量少，使用寿命更长
- 结构简单可靠，便于安装和拆卸

### 运转参数

- 温度：-40℃ ~ 260℃ (取决于O形圈材料)
- 压力：≤ 2.1MPa
- 转速：1000 ~ 3600rpm
- 轴径：≤ 110mm

### 压力性能曲线

